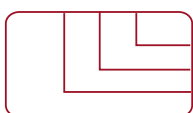


Key Features

Bildschirmdiagonale	85,5" / 217,17 cm
Auflösung	3840 x 2160 / 4K
Panel / Einblickwinkel	SuperClear® IPS / 178/178 Grad
Konnektivität	3x HDMI / DP / 3x USB / VGA
Besonderheit	Annotation – einfache Editierung von Dokumenten, kabellose Präsentationen, raumübergreifende Audio/Videokonferenzen, Multi-Window-View



350 cd/m²
HELLIGKEIT



3840 x 2160 / UHD
AUFLÖSUNG



SuperClear® IPS
PANEL



20 Punkt-Multi
TOUCH



PC & Software
ALL IN ONE

Produkt Beschreibung

Für interaktive Präsentationen im Businessumfeld ist das ViewSonic® IFP8650 die ideale Displaylösung, um Engagement und Zusammenarbeit zu erhöhen. Das großflächige SuperClear® IPS-Panel mit 4K-Auflösung von 3840 x 2160 gewährleistet unübertroffene Farben, Schärfe und Details. Mit präzisen 20-Punkt-Multi-Touch-Fähigkeiten und vorinstallierter Annotation-Software ermöglicht dieses 86 Zoll Touch-Display mehreren Benutzern das Schreiben oder Zeichnen mit dem Finger oder Stift. Ein eingebetteter Dual-Core-Prozessor (ARM Cortex A53 dual core 1.2 GHz) und OS Android 5.1 sorgen für reibungslose Bild- und Dokumentenbearbeitung sowie Multimedia-Wiedergabe. Ein optionaler Slot-In-PC sorgt für zusätzliche Rechenleistung. Darüber hinaus bietet der IFP8650 flexible Anschlussmöglichkeiten durch HDMI, DisplayPort, VGA, RS232, RJ45 und USB-Ports. Zudem ist das Meetingraum-Touch-Display mit der Software vLauncher ausgestattet, die 3 Funktionen unterstützt: Cast – integrierte drahtlose Präsentationssoftware und Single Device Präsentation, Zoom – integriertes raumübergreifendes Meetingtool, für Audio/Videokonferenzen und Dokumentenverteilung und Viewboard 2.1 – integrierte Annotationssoftware mit grundlegenden sowie professionellen Whiteboardfunktionen.

Optionales Zubehör



VPC10-WP
 Slot In PC
 Windows 10 Pro



VPC14-WP
 Slot In PC
 Intel Unite



VB-STDND-001
 Rollwagen



LB-STND-005-3
 Motorisierter Trolley



VB-WMK-001
 Wandmontagekit

Technische Daten

PRODUKT SPEZIFIKATIONEN

Typ	SuperClear® IPS
Bildschirmdiagonale	85,5" / 217,17 cm
Auflösung	3840 x 2160 / UHD
Seitenerhältnis	16 : 9
Helligkeit	350 cd/m ²
Kontrastverhältnis	1.200 : 1
Einblickwinkel	178/178 Grad
Lampenlebensdauer (min)	30.000 h
Reaktionszeit	8 ms
Farben	1,07 Mrd.
Paneloberfläche	7 H / Anti-Glare
Produktfarbe	Schwarz
Bezel	Schmal

INTEGRIERTER MEDIENPLAYER

Android Version	5.1
CPU	ARM Cortex A53 dual core 1.2 GHz
GPU	ARM Mali 450 MP4
Arbeitsspeicher	2 GB
Speicher	16 GB
Netzwerk	10 / 100 Mbps

TOUCH

Typ	IR Recognition
Auflösung	32767 x 32767
Gleichzeitige Touch-Punkte	20 Punkt-Touch, 10 Punkte schreiben

EINGÄNGE

HDMI 1.4	2
HDMI 2.0	1
DisplayPort	1
VGA	1
Audio	1
CVBS	1
SPDIF	1
RS232	2
AV-Eingang	1
USB-Down Typ A (2.0)	2
USB-Down Typ A (3.0)	1
USB Typ B (für Touch)	2

Ethernet LAN (RJ45)	1
Optionaler PC Slot	Intel OPS Standard IMA

AUSGÄNGE

HDMI	1
Kopfhörer	1
SPDIF	1

LAUTSPRECHER

Lautsprecher	2x 16 Watt
--------------	------------

KOMPATIBILITÄT

CVBS	480i
HDMI	3840 x 2160
DisplayPort	3840 x 2160
USB unterstützte Dateiformate	Picture: BMP, GIF, JPG, JPEG, PNG Video: Codec: H.263, H.264, MJPEG, MPEG2, MPEG4, RV30/40, VP6, Xvid-ASP Audio: Codec: AAC, ALAC, FLAC, MPEG 3, Vorbis, WAV, WMA

SOFTWARE

Basis Annotation / ViewBoard Lite	Ja
Pro Annotation: Viewboard 2.1	Ja
ViewSonic Launcher	Ja
Drahtlose Präsentation mit Touch-Feedback: Cast	Ja
Raumübergreifende Audio/Video-konferenzen: Zoom	Ja
Multi-Window-View: ViewSplit	Ja
Upload durch Goodle Drive	Ja

LEISTUNG

Stromspannung	Wechselspannung 100 - 240 Volt +/- 10%
Verbrauch (max)	600 Watt
Verbrauch (standby)	< 0,5 Watt

WANDMONTAGE (B x H)

VESA®	800 x 600
-------	-----------

BETRIEBSBEDINGUNGEN

Temperatur	0 - 40° C
Feuchtigkeit	20 bis 80 % (nicht kondensierend)

Technische Daten

DIMENSIONEN (B x H x T)

Display	1.988 x 1.186 x 100 mm
Verpackung	2.211 x 1.380 x 280 mm

GEWICHT

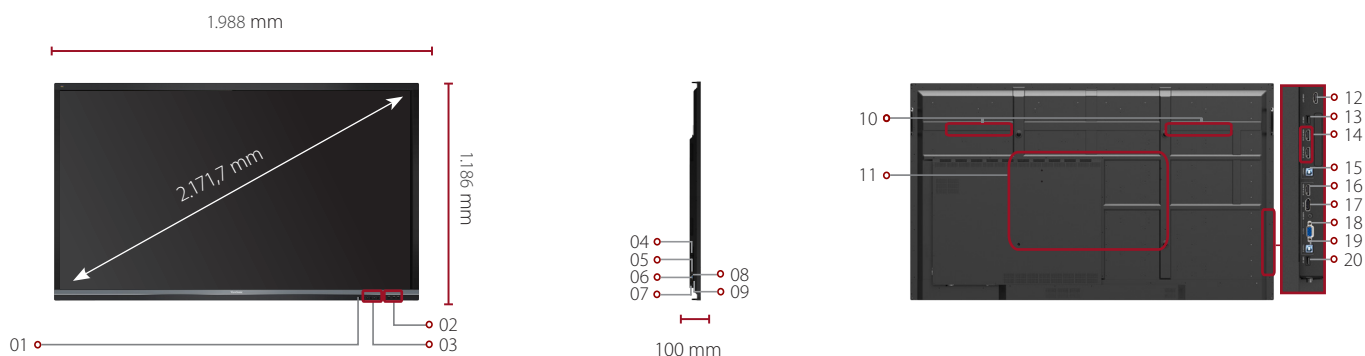
Display	78 kg
Verpackung	105 kg

GARANTIE

3 Jahre Vorab-Austausch-Service

LIEFERUMFANG

Netzkabel (3 Meter)	4
VGA-Kabel (5 Meter)	1
Fernbedienung inkl. Batterien	1
USB-Kabel (5 Meter)	1
Audiokabel (5 Meter)	1
AV-Kabel	1
Berührungsstift	3
RS232 Adapter	1
Klemme	5
Platte	1
Schrauben	2
Benutzerhandbuch CD-Assistent	1
Schnellstartanleitung (QSG)	1



1. Mikrofon-Eingang
2. Kontrollmenü
3. USB-Eingang Typ A (3.0) /
USB-Eingang Typ B (für Touch)
4. Stromschalter
5. Ethernet LAN-Eingang (RJ45)

6. RS232-Eingang
7. AV-Eingang
8. Kopfhörer-Ausgang
9. Audio-Eingang
10. 2x 16 Watt-Lautsprecher
11. VESA-Halterung 800 x 600 mm

12. HDMI-Ausgang
13. USB-Eingang Typ A (2.0)
14. HDMI-Eingang
15. SPDIF-Eingang
16. HDMI-Eingang
17. DisplayPort-Eingang

18. VGA-Eingang
19. SPDIF-Ausgang
20. USB-Eingang Typ A (3.0)